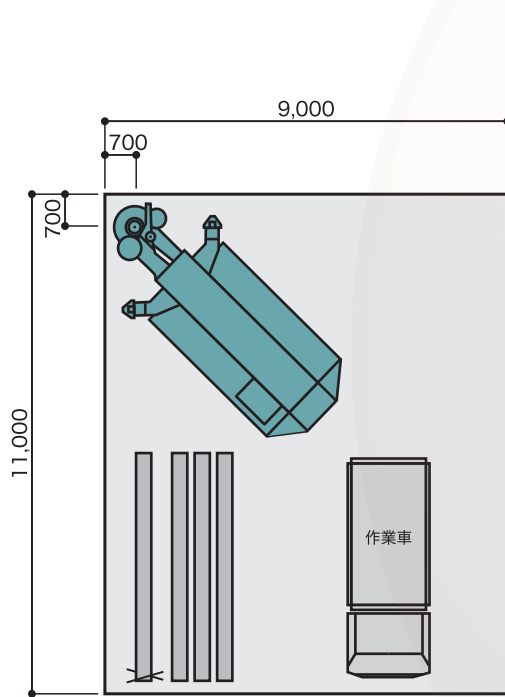


標準的な配置

DHJ25以上

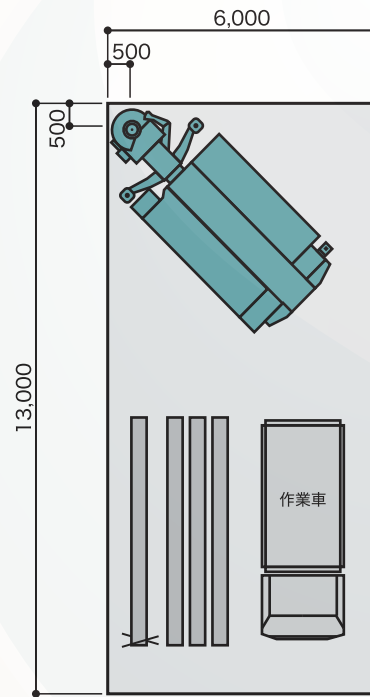
杭径:318.5mm~457.2mm



主に杭径318.5mm以上の大径を施工する際に用いられます。施工機械としては大型の部類になりますが、100㎡程度の敷地面積があれば施工は可能です。

DHJ15

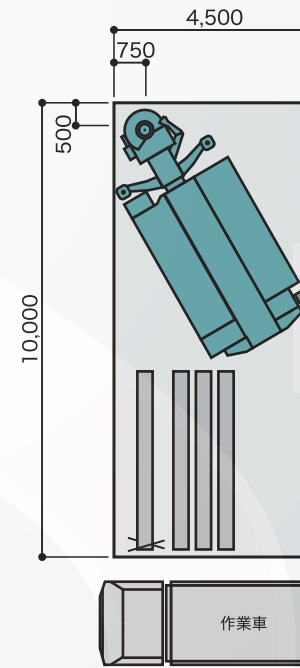
杭径:216.3mm~318.5mm



主に杭径216.3mm、267.4mmを施工する際に用いられます。中径の施工機械としては標準的なものになります。80㎡程度の敷地面積があれば施工は可能です。

DHJ15(狭隘地の場合)

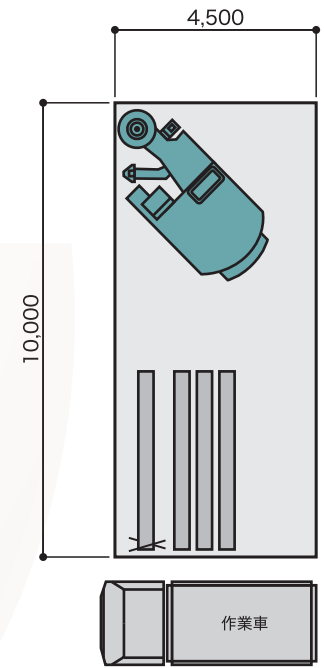
杭径:216.3mm~318.5mm



間口が狭いと杭打機を敷地内で旋回させることができないので、施工条件については事前に打合せをする必要があります。コーナー部については理想的な角度(45度)で機械を配置することができないので、敷地条件に応じて離隔距離を設定していただく必要があります。

DHJ08

杭径:139.8mm~216.3mm



主に狭小地や杭径216.3mm以下を施工する際に用いられます。杭材の荷下るしを敷地外で行う場合は、道路使用許可が必要になります。